

HIKVISION



Камеры серии PanoVu

Краткое руководство пользователя

Краткое руководство пользователя

COPYRIGHT ©2016 Hangzhou Hikvision Digital Technology Co., Ltd.

ВСЕ ПРАВА ЗАЩИЩЕНЫ.

Вся информация, включая тексты, изображения и графики является интеллектуальной собственностью Hangzhou Hikvision Digital Technology Co., Ltd. или ее дочерних компаний (далее Hikvision). Данное руководство пользователя (далее «Руководство») не подлежит воспроизведению, изменению, переводу или распространению, частично или целиком, без предварительного разрешения Hikvision. Hikvision не предоставляет гарантий, заверений, явных или косвенных, касательно данного Руководства, если не предусмотрено иное.

О руководстве

Данное руководство предназначено для камер серии PanoVu: DS-2DP0818Z-D, DS-2DP1636Z-D и DS-2DP1636-D.

Руководство содержит инструкции для использования и управления продуктом. Изображения, графики и вся другая информация предназначена только для ознакомления.

Этот документ может быть изменен без уведомления, в связи с обновлением прошивки и по другим причинам.

Пожалуйста, используйте этот документ под руководством профессионалов.

Торговая марка

HIKVISION и другие торговые марки Hikvision, а также логотипы являются интеллектуальной собственностью Hikvision в различных юрисдикциях. Другие торговые марки и логотипы, содержащиеся в руководстве, являются собственностью их владельцев.

Правовая информация

ДО МАКСИМАЛЬНО ДОПУСТИМОЙ СТЕПЕНИ, РАЗРЕШЕННОЙ ДЕЙСТВУЮЩИМ ЗАКОНОДАТЕЛЬСТВОМ, ПРОДУКТ, АППАРАТУРА, ПРОГРАММНОЕ И АППАРАТНОЕ ОБЕСПЕЧЕНИЕ ПРЕДОСТАВЛЯЕТСЯ «КАК ЕСТЬ», СО ВСЕМИ ОШИБКАМИ И НЕТОЧНОСТЯМИ, НИКВИЗИОН НЕ ДАЕТ НИКАКИХ ГАРАНТИЙ, ЯВНЫХ ИЛИ ПОДРАЗУМЕВАЕМЫХ, КАСАТЕЛЬНО УДОВЛЕТВОРИТЕЛЬНОСТИ КАЧЕСТВА, СООТВЕТСТВИЯ УКАЗАННЫМ ЦЕЛЯМ И ОТСУТСТВИЯ НАРУШЕНИЙ СО СТОРОНЫ ТРЕТЬИХ ЛИЦ.

НИ НИКВИЗИОН, НИ ЕГО ДИРЕКТОРА, НИ СОТРУДНИКИ ИЛИ ПРЕДСТАВИТЕЛИ НЕ НЕСУТ ОТВЕТСТВЕННОСТИ ПЕРЕД ПОТЕБИТЕЛЕМ ЗА КАКОЙ-ЛИБО СЛУЧАЙНЫЙ ИЛИ КОСВЕННЫЙ УЩЕРБ, ВКЛЮЧАЯ УБЫТКИ ИЗ-ЗА ПОТЕРИ ПРИБЫЛИ, ПЕРЕРЫВА В ДЕЯТЕЛЬНОСТИ ИЛИ ПОТЕРИ ДАННЫХ ИЛИ ДОКУМЕНТАЦИИ, В СВЯЗИ С ИСПОЛЬЗОВАНИЕМ ДАННОГО ПРОДУКТА, ДАЖЕ ЕСЛИ НИКВИЗИОН БЫЛО ИЗВЕСТНО О ВОЗМОЖНОСТИ ТАКОГО УЩЕРБА.

ОТВЕТСТВЕННОСТЬ ЗА ИСПОЛЬЗОВАНИЕ ПРОДУКТА С ДОСТУПОМ В ИНТЕРНЕТ НЕСЕТ ПОЛЬЗОВАТЕЛЬ; НАША КОМПАНИЯ НЕ НЕСЕТ ОТВЕТСТВЕННОСТИ ЗА НЕНОРМАЛЬНУЮ РАБОТУ ОБОРУДОВАНИЯ, ПОТЕРЮ ИНФОРМАЦИИ И ДРУГИЕ ПОСЛЕДСТВИЯ, ВЫЗВАННЫЕ КИБЕР АТАКАМИ, ВИРУСАМИ ИЛИ ДРУГИМИ ИНТЕРНЕТ РИСКАМИ; ОДНАКО, НАША КОМПАНИЯ ОБЕСПЕЧИВАЕТ СВОЕВРЕМЕННУЮ ТЕХНИЧЕСКУЮ ПОДДЕРЖКУ, ЕСЛИ ЭТО НЕОБХОДИМО.

ЗАКОНЫ, РЕГУЛИРУЮЩИЕ ВИДЕОНАБЛЮДЕНИЕ, ВАРЬИРУЮТСЯ В ЗАВИСИМОСТИ ОТ СТРАНЫ. ПОЖАЛУЙСТА, ПРОВЕРЬТЕ ВСЕ СООТВЕТСТВУЮЩИЕ ЗАКОНЫ ВАШЕЙ СТРАНЫ ПЕРЕД ИСПОЛЬЗОВАНИЕМ ОБОРУДОВАНИЯ. НАША КОМПАНИЯ НЕ НЕСЕТ ОТВЕТСТВЕННОСТИ ЗА ИСПОЛЬЗОВАНИЕ ОБОРУДОВАНИЯ В НЕЗАКОННЫХ ЦЕЛЯХ.

В СЛУЧАЕ КАКИХ-ЛИБО КОНФЛИКТОВ МЕЖДУ НАСТОЯЩИМ РУКОВОДСТВОМ И ДЕЙСТВУЮЩИМ ЗАКОНОДАТЕЛЬСТВОМ, ПОСЛЕДНЕЕ ПРЕВАЛИРУЕТ.

Регулирующая информация

Информация о FCC

Соответствие FCC: Это оборудование было проверено и найдено соответствующим регламенту для цифрового устройства класса А применительно к части 15 Правил FCC. Данный регламент разработан для того, чтобы обеспечить достаточную защиту от вредных эффектов, возникающих при использовании оборудования в коммерческой среде. Это оборудование генерирует, использует, и может излучать радиоволны на разных частотах и, если установлено и используется не в соответствии с инструкцией, может создавать помехи для радиосвязи. Эксплуатация данного оборудования в жилых районах может стать причиной вредных помех, в случае чего от пользователя могут потребовать устранить помехи за собственный счет.

Условия FCC

Это устройство соответствует регламенту для цифрового устройства применительно к части 15 Правил FCC. Эксплуатация возможна при соблюдении следующих двух условий:

1. Данное устройство не должно создавать вредных помех.
2. Устройство должно выдерживать возможные помехи, включая и те, которые могут привести к выполнению нежелательных операций.

Соответствие стандартам ЕС



Данный продукт и - если применимо – также и поставляемые принадлежности отмечены знаком "CE" и, следовательно, согласованны с европейскими стандартами, перечисленными под директивой 2014/30/ЕС EMC, директивой

2011/65/ЕС RoHS.



2012/19/ЕС (директива WEEE): Продукты, отмеченные данным знаком, запрещено выбрасывать в коллекторы несортированного мусора в Европейском союзе. Для надлежащей утилизации верните продукт поставщику

при покупке эквивалентного нового оборудования, либо избавьтесь от него в специально предназначенных пунктах сбора. За дополнительной информацией обратитесь по адресу: www.recyclethis.info



2006/66/ЕС (директива о батареях): Данный продукт содержит батарею, которую запрещено выбрасывать в коллекторы несортированного мусора в Европейском союзе. Подробная информация о батарее изложена в документации продукта. Батарея отмечена данным значком, который может включать наименования, обозначающие содержание кадмия (Cd), свинца (Pb)

или ртути (Hg). Для надлежащей утилизации верните батарею своему поставщику либо избавьтесь от нее в специально предназначенных пунктах сбора. За дополнительной информацией обращайтесь по адресу: www.recyclethis.info

Инструкция по технике безопасности

Эта инструкция предназначена для того, чтобы пользователь мог использовать продукт правильно и избежать опасности или причинения вреда имуществу.

Меры предосторожности разделены на "Предупреждения" и "Предостережения"

Предупреждения: несоблюдение нижеприведенных предупреждений может привести к серьезным травмам или смертельным случаям.

Предостережения: несоблюдение нижеприведенных предостережений может привести к травмам или повреждению оборудования.

	
Предупреждения следуйте данным правилам для предотвращения серьезных травм и смертельных случаев.	Предостережения следуйте мерам предосторожности, чтобы предотвратить возможные повреждения или материальный ущерб.



Предупреждения

- Использование продукта должно соответствовать нормам электробезопасности страны и региона. Пожалуйста, обратитесь к техническим спецификациям для получения подробной информации.
- Пожалуйста, используйте качественный адаптер питания. Напряжение блока питания не должно быть меньше требуемого значения.
- Не подключайте несколько устройств к одному блоку питания, перегрузка адаптера может привести к перегреву или возгоранию.
- Пожалуйста, убедитесь, что питание отключено перед подключением, установкой или демонтажем устройства.
- Если устройство устанавливается на стену или потолок, оно должно быть надежно закреплено.
- Если из устройства идет дым или доносится шум – отключите питание, извлеките кабель и свяжитесь с сервисным центром.
- Если продукт не работает должным образом, обратитесь к дилеру или в ближайший сервисный центр. Не пытайтесь самостоятельно разобрать камеру. (Мы не несем ответственность за проблемы, вызванные несанкционированным ремонтом или техническим обслуживанием.)



Предостережения

- Не бросайте камеру, не подвергайте её ударам и избегайте воздействия сильного электромагнитного излучения. Избегайте установки устройства на вибрирующую поверхность (пренебрежение этим предостережением может привести к повреждению устройства).

- Не размещайте устройство в крайне жаркой, холодной или пыльной среде, во избежание пожара или короткого замыкания. За информацией о рабочей температуре, пожалуйста, обратитесь к техническим спецификациям.
- Запрещено использование устройства под воздействием прямых солнечных лучей, в условиях недостаточной вентиляции и рядом с источниками тепла, такими как обогреватели и другие нагревательные устройства (игнорирование этого условия может привести к возгоранию).
- Не направляйте объектив камеры на солнце или очень яркие источники света. Яркий свет может вызвать расплывчатость или потерю чёткости изображения (что не является признаком неисправности), а также повлиять на долговечность матрицы.
- Используйте перчатки в комплекте, чтобы распаковать устройство и избежать прямого контакта с корпусом устройства, так как пот на руках может повредить покрытие камеры.
- Для чистки внешних и внутренних поверхностей устройства, пожалуйста, используйте мягкую и сухую ткань, не используйте щелочные моющие средства.
- Сохраняйте упаковку устройства для будущего использования. В случае возникновения необходимости отправить устройство обратно производителю, устройство должно быть упаковано в оригинальную упаковку. Транспортировка не в оригинальной упаковке может привести к повреждению устройства и дополнительным расходам.

Содержание

1 Установка	7
1.1 Подключение	7
1.2 Подключение тревожных входов и выходов	8
2 Монтаж	9
2.1 Установка кронштейна	9
2.1.1 Установка с настенным кронштейном.....	9
2.1.2 Установка с кронштейном для крепления на столб	10
2.2 Установка RapoVu камеры.....	12
2.2.1 Установка камеры DS-2DP0818Z-D.....	12
2.2.2 Установка камеры DS-2DP1636Z-D.....	14
2.2.3 Установка камеры DS-2DP1636-D.....	17
3 Подключение сетевой камеры через LAN	21
3.1 Подключение	21
3.2 Активация RapoVu камеры.....	21
3.2.1 Активация через веб-браузер	21
3.2.2 Активация через SADP	22
3.3 Изменение IP-адреса.....	23
4 Доступ через веб-браузер	25

1 Установка

Внимание: Не подавайте питание на камеру до окончания процесса установки. Для обеспечения сохранности оборудования и безопасности персонала, пожалуйста, производите процедуру установки с выключенным питанием.

1.1 Подключение

Интерфейсы PanoVu камеры представлены на рисунке 1-1. Кабели RS-485, питания, тревожных входа/выхода и видеокабель выполнены в разных цветах. Для идентификации кабеля, пожалуйста, обратитесь к ярлыку на нём.

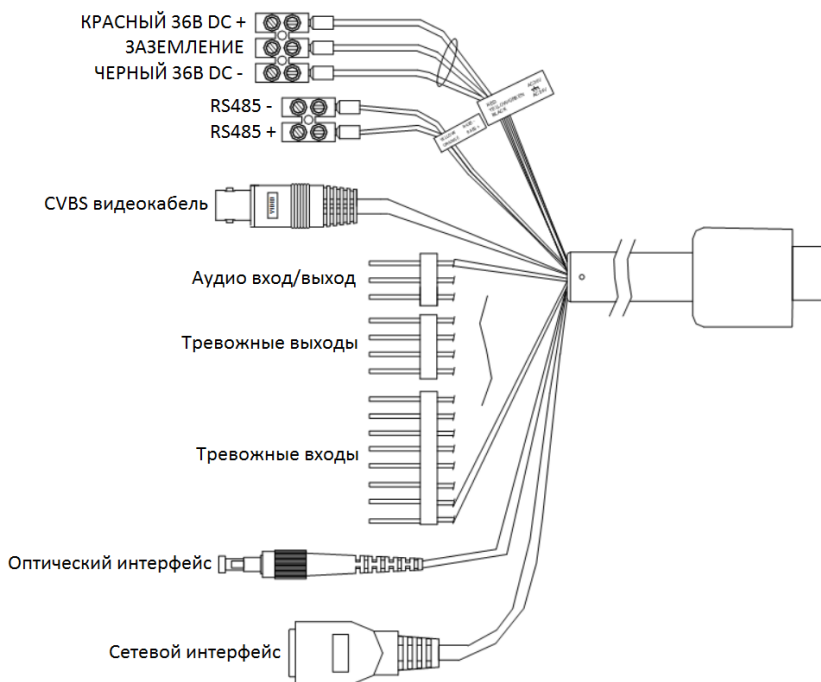


Рисунок 1-1 Интерфейсы камеры серии PanoVu



Интерфейсы могут варьироваться в зависимости от модели.

1.2 Подключение тревожных входов и выходов

- К тревожным входам камеры могут быть подключены устройства (0~5В DC)
- За подробной информацией о подключении к тревожным выходам, обратитесь к схемам, представленным ниже:

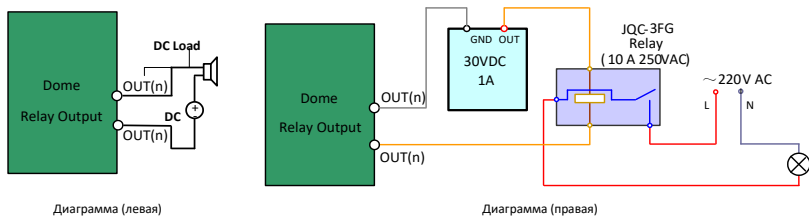


Рисунок 1-2 Подключение к тревожным выходам

Требуется внешний источник питания при подключении тревожного устройства к тревожному реле.

- В цепи постоянного тока (левая диаграмма) подаваемое напряжение не должно превышать 30В DC, 1А.
- В цепи переменного тока (правая диаграмма) внешнее реле должно использоваться для предотвращения повреждения камеры и во избежание короткого замыкания.

2 Монтаж

Перед началом:

- При монтаже на цементную стену необходимо использовать анкерные болты для крепления кронштейна.
- При монтаже на деревянную стену достаточно будет использовать саморезы для крепления кронштейна.
- Стена должна быть достаточно толстой для установки анкерных болтов.
- Пожалуйста, убедитесь, что стена достаточно прочная и способна выдержать вес в 8 раз больше веса камеры и кронштейна.

2.1 Установка кронштейна

Настенный кронштейн, показанный в разделе 2.1.1, подходит для монтажа камеры DS-2DP0818Z-D. Для монтажа камер DS-2DP1636Z-D и DS-2DP1636-D, пожалуйста, используйте кронштейн из раздела 2.1.2.

2.1.1 Установка с настенным кронштейном



- Если для установки был выбран подвесной кронштейн, пожалуйста, установите адаптер (идёт в комплекте с кронштейном) между кронштейном и PanoVu камерой. Любые проблемы несоответствия кронштейна и камеры во время установки ложатся на пользователя.
- Типом резьбы подвесного адаптера является $G1\frac{1}{2}$.
- При установке на цементную стену необходимо использовать анкерные болты для крепления кронштейна.
- При установке на деревянную стену достаточно будет использовать саморезы.
- Пожалуйста, убедитесь, что стена достаточно прочная и способна выдержать вес в 8 раз больше веса камеры и кронштейна.
- Стена должна быть достаточно толстой для установки анкерных болтов.

Существуют несколько способов установки PanoVu камер. В этом разделе в качестве примера будет описана установка камеры с помощью настенного кронштейна.

Шаги:

1. Извлеките кронштейн и аксессуары из упаковки.

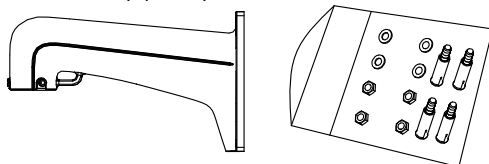


Рисунок 2-1 Настенный кронштейн и аксессуары

2. Просверлите 4 отверстия $\varnothing 9$ в стене в соответствии с отверстиями на кронштейне и установите M8 анкерные болты в просверленные отверстия.

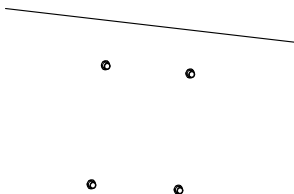


Рисунок 2-2 Просверленные отверстия для кронштейна

3. Закрепите кронштейн с помощью четырех шайб и шестигранных гаек.

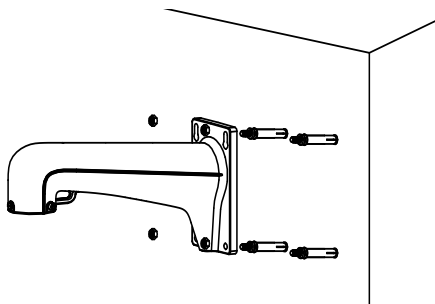


Рисунок 2-3 Установка кронштейна



Примите меры по обеспечению герметизации кабельных трасс при установке PanoVu камеры на улице.

2.1.2 Установка с кронштейном для крепления на столб



- Хомуты кронштейна должны соответствовать диаметру поверхности для установки.
- Диаметр хомутов находится в диапазоне от 67мм до 127мм.
- Пожалуйста, убедитесь, что поверхность для установки достаточно прочная и способна выдержать вес в 8 раз больше веса камеры и кронштейна.

Существуют несколько способов установки PanoVu камер. В этом разделе в качестве примера будет описана горизонтальная установка.

Шаги:

1. Извлеките кронштейн и аксессуары из упаковки.

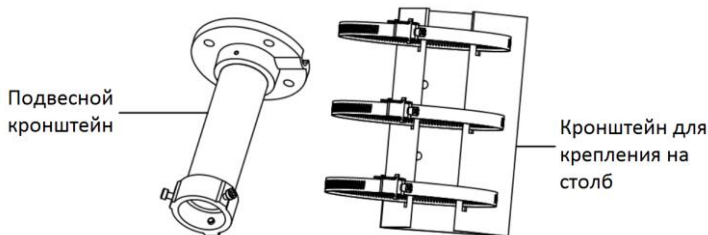


Рисунок 2-4 Подвесной и кронштейн для крепления на столб

2. Установите кронштейн, затянув хомуты на поверхности для монтажа, как показано на рисунке 2-5.

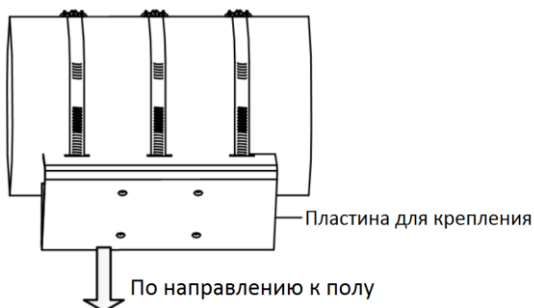


Рисунок 2-5 Установка кронштейна для крепления на столб

3. Закрепите подвесной кронштейн на кронштейне для крепления на столб.
 - 1) Проложите кабели через подвесной кронштейн.
 - 2) Совместите отверстия пластины для крепления и монтажной платформы подвесного кронштейна.
 - 3) Закрепите кронштейны с помощью четырёх винтов, плоских и пружинных шайб.

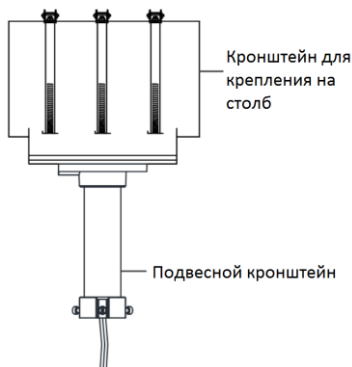


Рисунок 2-6 Установленные кронштейн для крепления на столб и подвесной кронштейн

2.2 Установка PanovU камеры



Внешний вид PanovU камеры может варьироваться в зависимости от модели. Изображение камеры, представленное ниже, приводится только для ознакомления.

2.2.1 Установка камеры DS-2DP0818Z-D

Шаги:

1. Ослабьте два винта с обеих сторон камеры. Потяните купол, чтобы снять его (рисунок 2-7).



Пожалуйста, не извлекайте винты из камеры полностью.

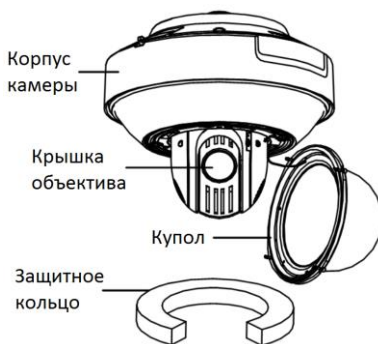


Рисунок 2-7 Демонтаж купола

2. Удалите защитное кольцо, клейкую ленту и крышку объектива с PTZ-модуля камеры.



Рисунок 2-8 Удаление клейкой ленты

3. Установите micro SD карту.

Расположение слота для micro SD карты сетевой камеры представлено на рисунке 2-9. Установите соответствующую micro SD карту в слот и надавите до щелчка.

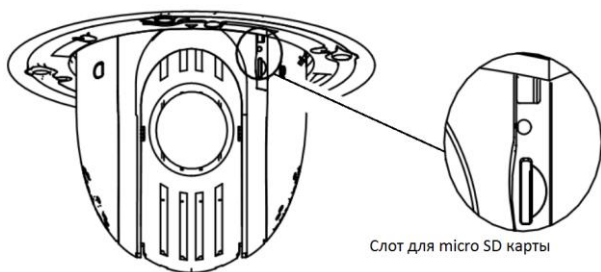


Рисунок 2-9 Слот для micro SD карты

4. Отделите верхнюю крышку от корпуса камеры, как показано на рисунке 2-10.



Рисунок 2-10 Верхняя крышка камеры PanoVu

5. Установите верхнюю крышку камеры PanoVu на кронштейн.
- 1) Ослабьте два винта на кронштейне и убедитесь, что они не выступают с внутренней стороны кронштейна.
 - 2) Проложите кабели через верхнюю крышку камеры и кронштейна.
 - 3) Закрепите верхнюю крышку на кронштейне путем вращения ее по часовой или против часовой стрелки.
 - 4) Затяните два винта с помощью шестигранного ключа на кронштейне, чтобы закрепить камеру.

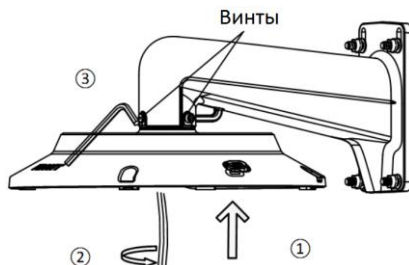


Рисунок 2-11 Установка верхней крышки камеры PanoVu на кронштейн

6. После установки верхней крышки, зацепите концы троса безопасности за кронштейн и камеру, как показано на рисунке 2-12.

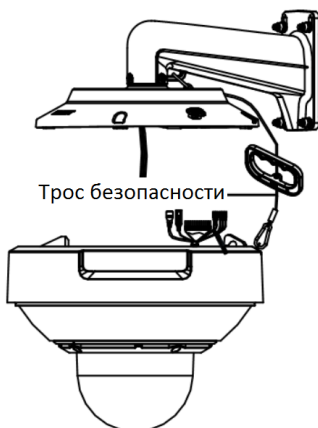


Рисунок 2-12 Закрепление троса безопасности

7. Подключите все кабели и уложите оставшиеся кабели в кронштейн.
8. Закрепите камеру PanoVu, установив и затянув винты на верхней крышке камеры, как показано на рисунке 2-13.

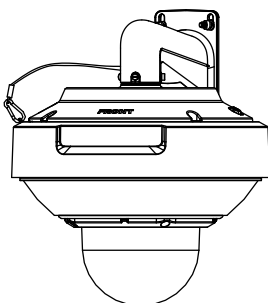


Рисунок 2-13 Установка PanoVu камеры

2.2.2 Установка камеры DS-2DP1636Z-D

Шаги:

1. Ослабьте два винта с обеих сторон камеры. Потяните купол, чтобы снять его (рисунок 2-14).



Пожалуйста, не извлекайте винты из камеры полностью.

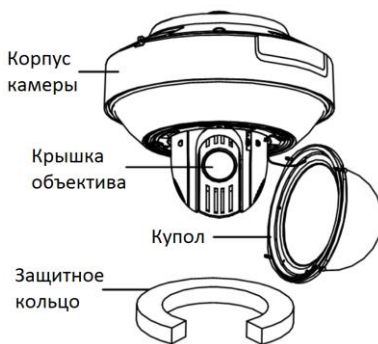


Рисунок 2-14 Демонтаж купола

- Удалите защитное кольцо, клейкую ленту и крышку объектива с PTZ-модуля камеры.



Рисунок 2-15 Удаление клейкой ленты

- Установите microSD карту.
Расположение слота для microSD карты сетевой камеры представлено на рисунке 2-16. Установите соответствующую microSD карту в слот и надавите до щелчка.

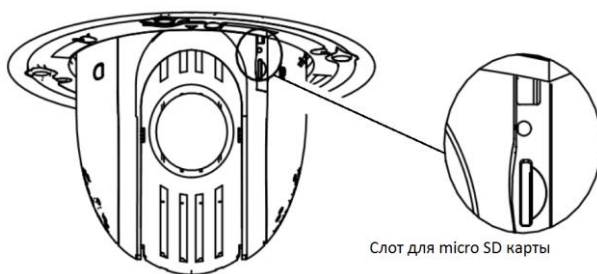


Рисунок 2-16 Слот для microSD карты

- Отделите верхнюю крышку от корпуса камеры, как показано на рисунке 2-17.



Рисунок 2-17 Верхняя крышка камеры PanoVu

5. Установите верхнюю крышку камеры PanoVu на кронштейн.
 - 1) Ослабьте два винта на кронштейне и убедитесь, что они не выступают с внутренней стороны кронштейна.
 - 2) Проложите кабели через верхнюю крышку камеры и кронштейна.
 - 3) Закрепите верхнюю крышку на кронштейне путем вращения ее по часовой или против часовой стрелки.
 - 4) Затяните два винта с помощью шестигранного ключа на кронштейне, чтобы закрепить камеру.

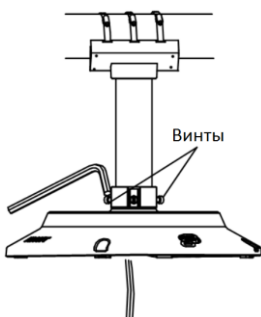


Рисунок 2-18 Установка верхней крышки камеры PanoVu на кронштейн

6. После установки верхней крышки, зацепите концы троса безопасности за кронштейн и камеру, как показано на рисунке 2-19.

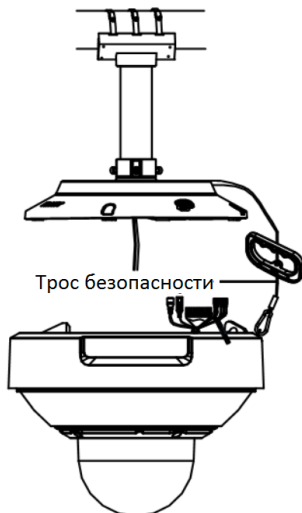


Рисунок 2-19 Закрепление троса безопасности

7. Подключите все кабели и уложите оставшиеся кабели в кронштейн.
8. Закрепите камеру PanoVu, установив и затянув винты на верхней крышке камеры, как показано на рисунке 2-20.

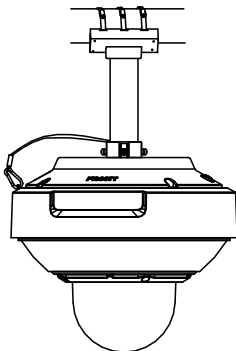


Рисунок 2-20 Установка PanoVu камеры

2.2.3 Установка камеры DS-2DP1636-D

Шаги:

1. Извлеките камеру из упаковки.

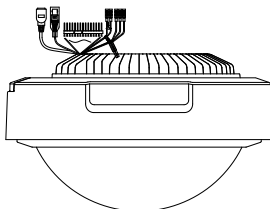


Рисунок 2-21 DS-2DP1636-D PanoVu камера

2. Установите micro SD карту.
 - 1) Ослабьте два винта и удалите крышку камеры, чтобы получить доступ к слоту для micro SD карты (рисунок 2-22).

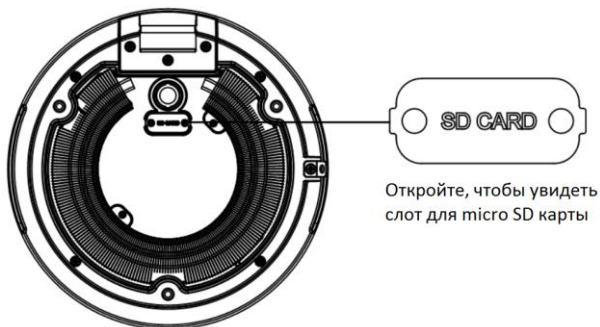


Рисунок 2-22 Крышка слота для micro SD карты

- 2) Установите соответствующую micro SD карту в слот и надавите до щелчка.
- 3) Установите крышку на камеру.
3. Установите крышку PanoVu камеры на кронштейн.
 - 1) Ослабьте два винта на кронштейне и убедитесь, что они не выступают с внутренней стороны кронштейна.
 - 2) Проложите кабели через верхнюю крышку камеры и кронштейна.
 - 3) Закрепите верхнюю крышку на кронштейне путем вращения ее по часовой или против часовой стрелки.
 - 4) Затяните два винта с помощью шестигранного ключа на кронштейне, чтобы закрепить камеру.

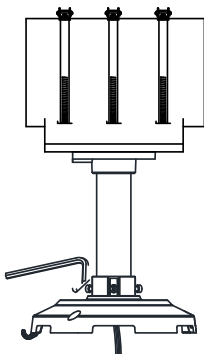


Рисунок 2-23 Установка верхней крышки камеры PanoVu

4. После установки верхней крышки, зацепите концы троса безопасности за кронштейн и камеру, как показано на рисунке 2-24.

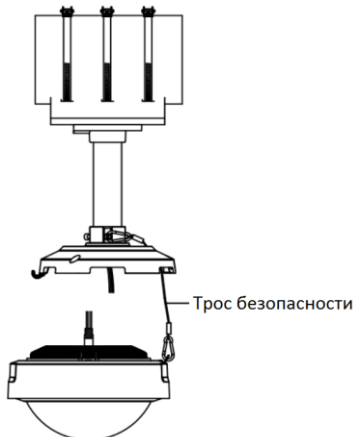


Рисунок 2-24 Закрепление троса безопасности

5. Подключите все кабели и уложите оставшиеся кабели в кронштейн.
6. Закрепите камеру PanoVu, установив и затянув винты на верхней крышке камеры, как показано на рисунке 2-25.

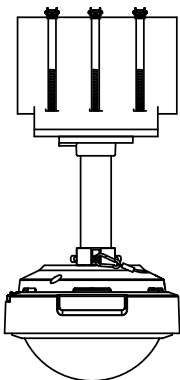


Рисунок 2-25 Установка PanoVu камеры

3 Подключение сетевой камеры через LAN



Использование продукта с доступом в интернет несёт определённые риски. Для того, чтобы избежать каких-либо сетевых атак и утечек конфиденциальной информации, пожалуйста, установите сильную защиту. Если продукт работает некорректно, пожалуйста, обратитесь к вашему дилеру или в ближайший сервисный центр.

3.1 Подключение

Чтобы просматривать видео и производить настройку PanoVu камеры через LAN (Local Area Network), вам необходимо подключить сетевую камеру PanoVu к той же подсети, что и ваш компьютер. Затем установите программу SADP или программное обеспечение клиента, чтобы найти сетевую камеру и изменить ее IP-адрес.

- На рисунке ниже показана схема подключения PanoVu камеры.



Рисунок 3-1 Подключение к LAN

3.2 Активация PanoVu камеры

Цель:

Перед началом использования необходимо активировать камеру, установив надёжный пароль.

Поддерживается активация с помощью веб-браузера, активация через SADP и активация через клиентское программное обеспечение. В качестве примера будет использоваться подключение через SADP и веб-браузер. Информация о подключении через клиентское программное обеспечение содержится в соответствующем руководстве.

3.2.1 Активация через веб-браузер

Шаги:

1. Включите камеру и подключите её к сети.
2. Введите IP-адрес в адресной строке веб-браузера и нажмите Enter для того, чтобы войти в интерфейс активации.



IP-адрес камеры по умолчанию: 192.168.1.64.

Activation

User Name admin

Password

Valid password range [8-16]. You can use a combination of numbers, lowercase, uppercase and special character for your password with at least two kinds of them contained.

Confirm

OK

Рисунок 3-2 Интерфейс активации (веб)

3. Создайте пароль и введите его в строке пароля (**Password**).



РЕКОМЕНДУЕТСЯ ИСПОЛЬЗОВАТЬ НАДЕЖНЫЙ ПАРОЛЬ – Настоятельно рекомендуется использовать надёжный пароль (не менее 8 символов, включая буквы верхнего регистра, буквы нижнего регистра, цифры и специальные символы). Также рекомендуется регулярно обновлять пароль. Ежемесячная или еженедельная смена пароля позволит сделать использование продукта безопасным.

4. Подтвердите пароль.
5. Нажмите **ОК**, чтобы сохранить пароль и войдите в интерфейс просмотра в режиме реального времени.

3.2.2 Активация через SADP

ПО SADP используется для определения онлайн-устройств, активации камер и смены пароля. ПО SADP доступно на диске, входящем в комплект или на официальном сайте. Установите SADP согласно инструкции.

Выполните следующие действия для активации камеры.

Шаги:

1. Запустите SADP для поиска онлайн-устройств.
2. Проверьте статус устройства в списке устройств и выберите неактивное устройство.

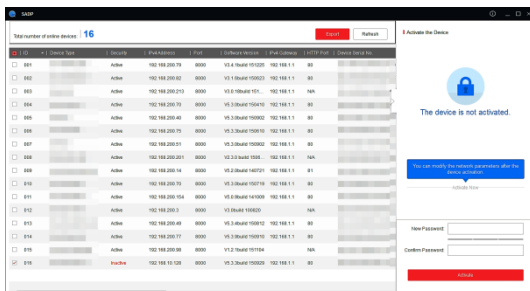


Рисунок 3-3 Интерфейс SADP

3. Создайте пароль, введите его в поле пароля (**New Password**) и подтвердите (**Confirm Password**).



РЕКОМЕНДУЕТСЯ ИСПОЛЬЗОВАТЬ НАДЕЖНЫЙ ПАРОЛЬ – Настоятельно рекомендуется использовать надёжный пароль (не менее 8 символов, включая буквы верхнего регистра, буквы нижнего регистра, цифры и специальные символы). Также рекомендуется регулярно обновлять пароль. Ежемесячная или еженедельная смена пароля позволит сделать использование продукта безопасным.

4. Нажмите **ОК**, чтобы сохранить пароль.

Во всплывающем окне Вы можете проверить, завершена ли активация. Если активация не выполнена, пожалуйста, убедитесь, что пароль отвечает требованиям и попробуйте ещё раз.

3.3 Изменение IP-адреса

Цель:

Для просмотра и настройки камеры через LAN (локальная сеть), необходимо подключить сетевую камеру к той же подсети, к которой подключён Ваш компьютер. Установите SADP или клиентское ПО для того, чтобы найти и изменить IP-адрес сетевой камеры. В качестве примера мы используем изменение IP-адреса через SADP.

Шаги:

1. Запустите ПО SADP.
2. Выберите активное устройство.



Для получения информации об активации камеры обратитесь к разделу 3.2.

3. Измените IP-адрес устройства в той же подсети, к которой подключён Ваш компьютер вручную или поставив галочку **Enable DHCP** (Включить DHCP).



Рисунок 3-4 Изменение IP-адреса

4. Введите пароль для того, чтобы изменить IP-адрес.

4 Доступ через веб-браузер

Технические требования:

Операционная система: Microsoft Windows XP SP1 и более новые версии


Процессор: 2.0 ГГц и выше

Память: 1G и выше

Экран: разрешение 1024×768 и выше

Веб-браузер: Internet Explorer 8.0 и более новые версии, Apple Safari 5.0.2 и более новые версии, Mozilla Firefox 5.0 и более новые версии, Google Chrome 18 более новые версии

Шаги:

1. Откройте веб-браузер.
2. В адресной строке веб-браузер введите IP-адрес сетевой камеры (например 192.168.1.64) и нажмите на Enter для входа в интерфейс камеры.
3. При использовании камеры в первый раз, обратитесь к разделу 3.2 для активации камеры.
4. Введите имя пользователя и пароль и нажмите 



IP-адрес будет заблокирован, если администратор 7 раз введёт неверный пароль (5 раз для пользователя-оператора).

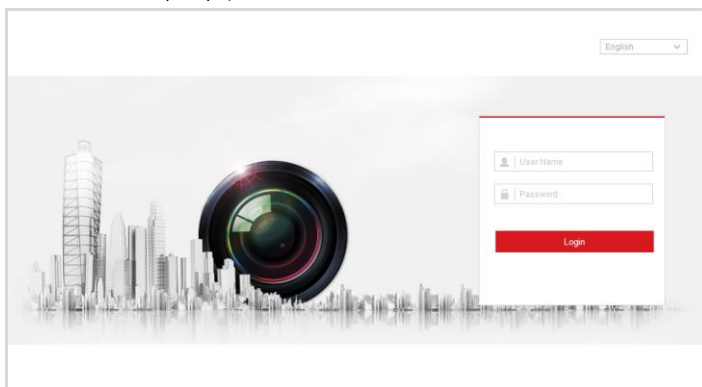


Рисунок 4-1 Интерфейс авторизации

5. Установите плагин перед тем, как просматривать видео в режиме реального времени и управлять камерой. Для установки плагина следуйте инструкциям по установке.



Для завершения установки плагина, возможно понадобится закрыть браузер.

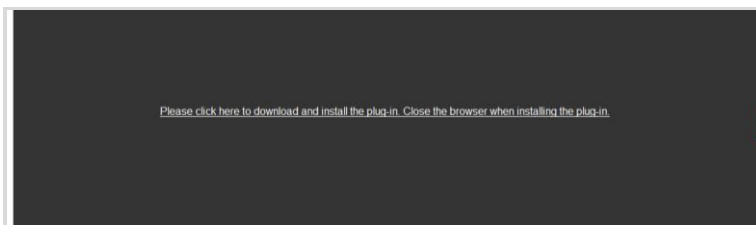


Рисунок 4-2 Загрузка плагина

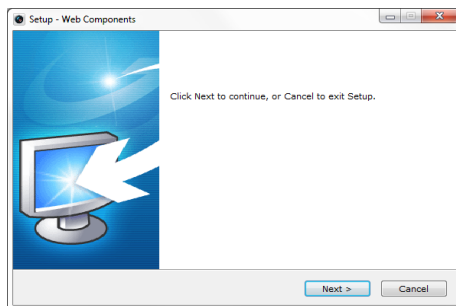


Рисунок 4-3 Установка плагина

6. Откройте заново веб-браузер после завершения установки плагина и повторите шаги 2-4 для хода в систему.



За более подробной информацией обращайтесь к руководству пользователя сетевой камеры PanoVu.

