

ЛАЗЕРНЫЕ НИВЕЛИРЫ INFINITER™ CL3-G/CL5/CL5-G

Руководство пользователя


Поздравляем с приобретением лазерного нивелира INFINITER CL3-G/CL5/CL5-G.

Перед первым использованием прибора, пожалуйста, внимательно ознакомьтесь с указаниями по технике безопасности, приведенными в данном руководстве по эксплуатации.

УКАЗАНИЯ ПО ТЕХНИКЕ БЕЗОПАСНОСТИ

Внимание! Данная инструкция по эксплуатации является неотъемлемой частью Вашего прибора. Прежде чем приступить к работе с прибором, внимательно прочтите инструкцию. При передаче прибора во временное пользование обязательно прилагайте к нему данную инструкцию.

- Не используйте прибор не по назначению.
- Не удаляйте наклейки и таблички и предохраняйте их от стирания, т.к. они содержат информацию о безопасной эксплуатации прибора.

CL5	CL3-G/CL5-G
	
Лазерное излучение!	Лазерное излучение!
Не направляйте в глаза	Не направляйте в глаза
Лазер класса 2	Лазер класса 2
<1 мВт, 635 нм	<1 мВт, 532 нм
IEC 60825-1: 2007-03	IEC 60825-1: 2007-03

- Не смотрите в лазерный луч, а также в его отражение, как незащищенным глазом, так и через оптические устройства. Не направляйте лазерный луч на людей и животных без необходимости. Вы можете их ослепить.

- Защита глаз обычно осуществляется путем отведения взгляда или закрытием век.

- Всегда устанавливайте прибор так, чтобы лазерные лучи проходили на расстоянии выше или ниже уровня глаз.

- Не допускайте посторонних лиц в зону эксплуатации прибора.

- Храните прибор вне досягаемости детей и посторонних лиц.

- Не разбирайте и не ремонтируйте прибор самостоятельно.

Обслуживание и ремонт следует поручать только квалифицированным специалистам и с применением оригинальных запасных частей.

- Запрещается эксплуатация прибора во взрывоопасной среде, вблизи легко воспламеняющихся материалов.

- Очки для работы с лазерным инструментом служат для лучшего распознавания лазерного луча, не используйте их для других целей. Лазерные очки не защищают от лазерного излучения, не предназначены для защиты от ультрафиолетового излучения и ухудшают восприятие цветов.

- Перед подключением зарядного устройства к прибору необходимо удалить аккумулятор, либо щелочные батарейки из батарейного отсека, в противном случае прибор может выйти из строя.

- Не допускайте нагревания элементов питания во избежание риска взрыва и вытекания электролита. При попадании жидкости на кожу немедленно промойте пораженный участок водой с мылом. В случае попадания в глаза, промойте их чистой водой в течение 10 минут, затем обратитесь к врачу.

ОПИСАНИЕ ПРИБОРА

Лазерные нивелиры INFINITER CL3-G/CL5/CL5-G предназначены для построения и контроля вертикальных и горизонтальных плоскостей и линий.

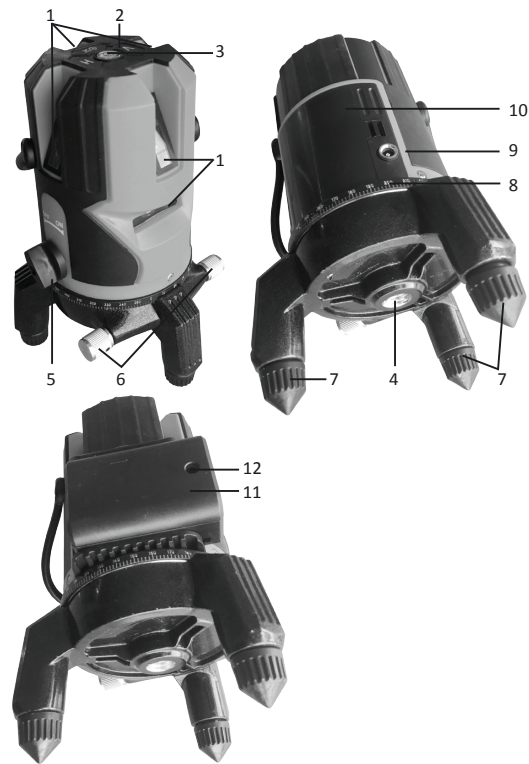
INFINITER CL3-G строит 2 вертикальные плоскости и одну горизонтальную плоскость, точки отвеса (зенит и надир) и обеспечивает компенсацию наклона корпуса до $\pm 3^\circ$.

Лазерные нивелиры CL5/CL5-G строят 4 вертикальные плоскости и одну горизонтальную плоскость, точки отвеса (зенит и надир), и обеспечивают компенсацию наклона корпуса до $\pm 3^\circ$.

Основание прибора с выравнивающими винтами, резьба для установки на штатив 5/8" обеспечивают удобство работы.

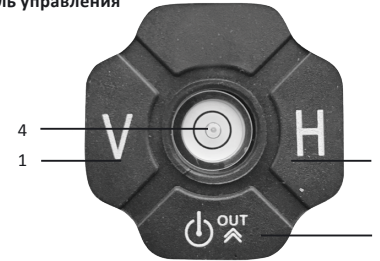
Импульсный режим позволяет использовать детектор для увеличения дальности работы, а также для работы с детектором в условиях хорошей освещенности, когда лазерный луч плохо виден.

Прибор пригоден как для эксплуатации в закрытых помещениях, так и на открытых строительных площадках.



- 1 - Окна лазерных излучателей
- 2 - Панель управления
- 3 - Индикатор питания/пузырьковый уровень
- 4 - Резьба под штатив 5/8"
- 5 - Движок блокиратора
- 6 - Винты точной настройки
- 7 - Регулируемые опоры
- 8 - Горизонтальный лимб
- 9 - Разъем внешнего питания (CL5)
- 10 - Батарейный отсек (CL5)
- 11 - Литий-ионный аккумулятор (CL3-G/CL5-G)
- 12 - Разъем для зарядки аккумулятора (CL3-G/CL5-G)

Панель управления



- 1 - Включение/выключение вертикальных излучателей
- 2 - Включение/выключение горизонтального излучателя
- 3 - Включение/выключение импульсного режима
- 4 - Индикатор питания/пузырьковый уровень

ТЕХНИЧЕСКИЕ ХАРАКТЕРИСТИКИ

	CL3-G	CL5	CL5-G
Рабочий диапазон / с детектором	30 м / 50 м		
Точность самовыравнивания	$\pm 0,3$ мм/м		
Диапазон самовыравнивания	$\pm 3^\circ$		
Продолжительность работы	до 5 часов	до 3,5 часов	до 5 часов
Рабочая температура	-10°C ... +40°C		
Температура хранения	-20°C ... +50°C		
Относительная влажность воздуха	50 - 70%		
Тип резьбы для установки на штатив	5/8"		
Лазер	Класс II 532 нм < 1 мВт	Класс II 635 нм < 1 мВт	Класс II 532 нм < 1 мВт
Источник питания	4,2В 3000 мАч Li-ion	4,2В 1200 мАч Li-ion	4,2В 3000 мАч Li-ion
Габаритные размеры	$\varnothing 110 \times 200$ мм		
Вес	0,95 кг		

КОМПЛЕКТАЦИЯ

- Лазерный нивелир – 1 шт.
- Очки для работы с лазерными инструментами – 1 шт.
- Аккумулятор Li-ion – 1 шт.
- Зарядное устройство – 1 шт.
- Руководство пользователя – 1 шт.
- Кейс – 1 шт.

ПОДГОТОВКА К РАБОТЕ С ПРИБОРОМ

CL3-G/CL5-G

Питание прибора

Питание прибора осуществляется через литий-ионный аккумулятор 4,2В 3000 мАч, входящий в комплект поставки.

Установка/зарядка литий-ионного аккумулятора

Установите аккумулятор, соблюдая полярность. Используйте только аккумулятор, входящий в комплект поставки.

Если лазерные линии станут бледными, необходимо зарядить аккумулятор.

Зарядка аккумулятора производится следующим образом:

- 1) Удалите аккумулятор из прибора.
- 2) Вставьте блок питания в разъем, находящийся на корпусе аккумулятора и подключите его к сети 220В. Полная зарядка аккумулятора занимает около 6 часов.
- 3) Когда индикатор питания на приборе станет зеленым, отключите зарядное устройство.

Предупреждение! Не подключайте зарядное устройство к аккумулятору, если он установлен в прибор. Это может привести к выходу прибора из строя. Заряжайте аккумулятор только отдельно от прибора.

CL5

Питание прибора

Питание прибора осуществляется 3 способами:

- 1) Литий-ионный аккумулятор 4,2В 1200 мАч (входит в комплект поставки);
- 2) Щелочные батарейки 3*1,5В AA (LR6) (не входят в комплект поставки);
- 3) От внешнего блока питания с напряжением 4,2В и током 1000 мА, поставляется в комплекте. Блок питания подключается к сети 220В.

Предупреждение! Перед подключением прибора к внешнему источнику питания необходимо удалить аккумулятор, либо щелочные батарейки из батарейного отсека, в противном случае прибор может выйти из строя.

Установка/зарядка литий-ионного аккумулятора (только CL5)

Снимите крышку батарейного отсека и установите аккумулятор, соблюдая полярность. Установите крышку батарейного отсека обратно до щелчка.

Используйте только аккумулятор, входящий в комплект поставки.

Если лазерные линии станут бледными, необходимо зарядить аккумулятор.

Зарядка аккумулятора производится следующим образом:

- 1) Удалите аккумулятор из прибора.
- 2) Вставьте блок питания в разъем micro-USB, находящийся на корпусе аккумулятора и подключите его к сети 220В. Полная зарядка аккумулятора занимает около 3 часов.
- Когда индикатор питания на приборе станет зеленым, отключите зарядное устройство.

Установка/замена щелочных батареек

Снимите крышку батарейного отсека и установите батарейки, соблюдая полярность. Установите крышку батарейного отсека обратно до щелчка.

Щелочные батарейки должны быть одной марки, с одинаковым уровнем заряда.

Если лазерные линии станут бледными, замените батарейки на новые.

Работа от внешнего источника питания

Подключение внешнего источника питания производится следующим образом:

- 1) Удалите аккумулятор, либо щелочные батарейки из батарейного отсека.
- 2) Подключите блок питания к разъему внешнего питания, находящегося на корпусе прибора, а затем к сети 220 вольт.
- 3) После окончания работы с прибором отключите его от внешнего питания.

РАБОТА С ПРИБОРОМ

Установите прибор на твердую устойчивую поверхность или штатив. Отрегулируйте наклон прибора винтами точной настройки или регулировкой штатива. Для облегчения вращения прибора вокруг своей оси в нужном направлении прокручивайте винты точной настройки.

Переместите движок блокиратора в положение **ON**. Компенсатор разблокирован. Индикатор питания будет гореть зеленым.

Последовательными кратковременными нажатиями кнопок **H** и **V** включите необходимые для работы лазерные излучатели. Если наклон корпуса прибора превышает диапазон самовыравнивания, лазерные излучатели начинают мигать, и раздается звуковой сигнал.

Нажатие кнопки **OUT** включает/выключает режим работы с детектором.

Для выключения прибора переведите движок блокиратора в положение **OFF**. Индикатор питания погаснет.

Внимание!

Для увеличения времени работы, а также для уменьшения риска непреднамеренного ослепления следует выбирать минимально необходимое количество включенных лазерных модулей.

При работе вблизи объектов или воздушных потоков отличающихся по температуре от окружающей среды из-за неоднородности атмосферы возможно дрожание лазерной линии. При увеличении расстояния эффект усиливается.

С увеличением расстояния ширина лазерной линии увеличивается. Разметку следует производить по оси лазерной линии. Для получения максимальной точности используйте средний участок лазерной линии.

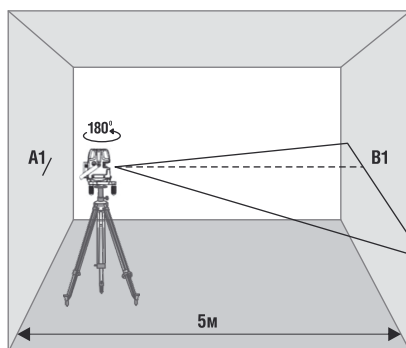
Следует учитывать, что форма лазерных линий на поверхности объекта (например, на стенах, перекрытиях и пр.) зависит от кривизны и наклона поверхности по отношению к лазерной плоскости.

ПРОВЕРКА ТОЧНОСТИ

Проверка горизонтали

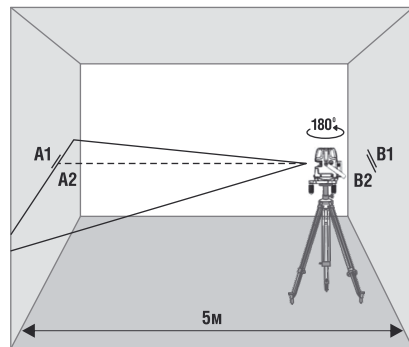
Для проверки точности горизонтальной линии необходимы две стены, расстояние между которыми 5 м.

1. Установите прибор около одной из стен.
2. Включите прибор. После того, как прибор установится, отметьте положение оси горизонтального луча на ближайшей стене – точка A1.
3. Поверните прибор на 180° и отметьте положение луча на дальней стене – точка B1



4. Перенесите прибор к противоположной стене. Выровняйте прибор, отметьте полученную точку на стене – B2.

5. Поверните прибор на 180° и отметьте положение луча на противоположной стене – точка A2, около первой отметки.



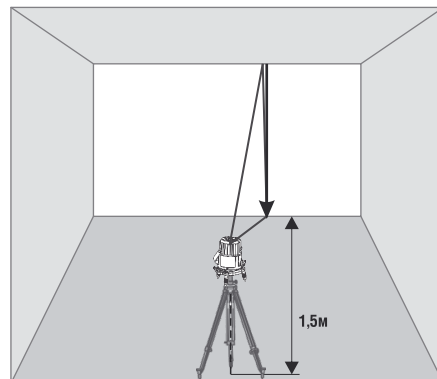
6. Сравните пары отметок на стенах. Если расстояние между A1 – A2 и B1 – B2 превышает 1,5 мм – обратитесь в сервисный центр.

Проверка вертикали

В качестве эталона вертикали используйте отвес. Установите прибор на расстоянии порядка 1,5 м от отвеса.

1. Разблокируйте компенсатор, включите вертикальный излучатель, совместите ось вертикальной лазерной линии с нижней точкой отвеса.

2. Если отклонение оси вертикальной линии от подвеса превышает 0,3 мм на 1 м длины подвеса (например, для отвеса длиной 2,5 м – максимальное отклонение не должно превышать 0,75 мм) – обратитесь в сервисный центр.



УХОД И ЭКСПЛУАТАЦИЯ

Внимание! Прибор является точным оптико-механическим устройством и требует бережного обращения. Перед началом работ, а также после механических воздействий (падение, удары) проводите проверку точности прибора.

Соблюдение следующих рекомендаций продлит срок службы прибора:

- Храните прибор, запасные части и аксессуары к нему вне досягаемости детей и посторонних лиц.
- Перемещайте прибор только с заблокированным компенсатором.
- Оберегайте прибор от ударов, падений, сильных вибраций, не допускайте попадания внутрь прибора влаги, строительной пыли, посторонних предметов.
- В случае попадания в прибор влаги в первую очередь выньте элементы питания, затем обратитесь в сервисный центр.
- Не храните и не используйте прибор в течение длительного времени в условиях повышенной влажности.
- Периодически проверяйте прибор на точность (см. раздел «Проверка точности»).
- Чистку прибора следует проводить мягкой влажной салфеткой. Не используйте агрессивные химикаты, очищающие растворители или моющие средства.
- Апертуру лазера периодически протирайте мягкой салфеткой без ворса с изопропиловым спиртом.
- Перед подключением зарядного устройства к прибору необходимо удалить аккумулятор, либо щелочные батарейки из батарейного отсека, в противном случае прибор может выйти из строя.
- Несоблюдение следующих правил может привести к вытеканию электролита из элементов питания и порче прибора:
 - Вынимайте элементы питания из прибора, если он не используется в течение длительного времени.
 - Не используйте элементы питания разного вида, с разным уровнем заряда.
 - Не оставляйте в приборе разряженные элементы питания.

ГАРАНТИЙНЫЕ ОБЯЗАТЕЛЬСТВА

Гарантийный период составляет 12 месяца с даты продажи. Срок службы прибора - 36 месяцев.

Гарантия покрывает все расходы по ремонту или замене прибора. Гарантия не покрывает транспортные расходы, связанные с возвратом прибора в ремонт.

Гарантийные обязательства не распространяются на повреждения ставшие результатом механического или иного воздействия, нарушений правил эксплуатации, самостоятельного ремонта, а также на элементы питания.

Гарантийные обязательства не распространяются на случаи потери точности, возникшие в процессе эксплуатации прибора не по причине заводского брака, а также в случае обрыва подвижных цепей питания компенсатора в результате интенсивной эксплуатации или нарушений правил эксплуатации.

Расходы по настройке прибора оплачиваются отдельно.

СЕРВИС И КОНСУЛЬТАЦИОННЫЕ УСЛУГИ

Контакты для связи, консультации можно получить на сайте www.condtrol.ru.

УТИЛИЗАЦИЯ

Отслужившие свой срок инструменты, принадлежности и упаковка должны быть утилизированы согласно действующим законам вашей страны.

Не выбрасывайте аккумуляторы/батареи в коммунальный мусор, не бросайте их в огонь или воду. Аккумуляторы/батареи следует собирать и сдавать на рекуперацию или на экологически чистую утилизацию.

Только для стран-членов ЕС:

Не выбрасывайте инструменты в коммунальный мусор! Согласно Европейской Директиве 2002/96/ЕС о старых электрических и электронных инструментах и приборах и ее претворению в национальное право, отслужившие свой срок измерительные инструменты должны собираться отдельно и быть переданы на экологически чистую рекуперацию отходов. Неисправные или пришедшие в негодность аккумуляторы/батареи должны быть утилизированы согласно Директиве 2006/66/ЕС.

Производитель оставляет за собой право вносить изменения в конструкцию, алгоритмы работы, комплектацию прибора без предварительного уведомления.