

## IP-камера PTZ-Y3220I-D/D4

### ПАСПОРТ ИЗДЕЛИЯ



IP-камера PTZ-Y3220I-D/D4 является 2 Мп поворотной IP-камерой с ИК-подсветкой и 1/2.8" Progressive Scan CMOS. Благодаря объективу с 20x оптическим зумом камера обеспечивает высокую детализацию обширных областей.

Эта серия камер может применяться для получения изображений высокой четкости в различных местах, таких как реки, леса, дороги, железные дороги, аэропорты, порты, площади, парки, туристические места, станции, места проведения мероприятий и т. д.

### Основная информация

- 1/2.8" Progressive Scan CMOS
- Разрешение: до 1920 × 1080
- 20x оптич. зум, 16x цифровой зум
- Цифровой WDR, 3D DNR, HLC, интеллектуальная ИК-подсветка
- Дальность ИК-подсветки: до 100 м
- DC 12 В & PoE (802.3at, класс 4)
- Видеосжатие H.265
- Встроенный слот для microSD/SDHC/SDXC: есть, до 128 ГБ
- Встроенный микрофон: нет

## Спецификации

<b>Камера</b>	
<b>PTZ-Y3220I-D/D4</b>	
Матрица	1/2.8" Progressive Scan CMOS
Чувствительность	Цвет: 0.05 лк @ (F1.6, AGC вкл) Ч/б: 0.01 лк @ (F1.6, AGC вкл) 0 лк с ИК-подсветкой
Баланс белого	Автоматич./Ручн./ATW/В помещении/На улице/Лампа дневного света/ Лампа накаливания
AGC	Автоматич./Ручн.
Скорость электронного затвора	От 1/1 до 1/30,000 с
Режим «день/ночь»	ИК-фильтр
Цифровой зум	16x
Маскирование области	8 настраиваемых областей
Фокусировка	Автоматич./Полуавтоматич./Ручн.
3D DNR	Есть
BLC	Есть
Цифровой WDR	Есть
Экспозиция области	Есть
Фокус на области	Есть
<b>Объектив</b>	
Фокусное расстояние	От 4.7 до 94 мм, 20x оптич. зум
Скорость зумирования	Приблиз. 2.7 с (оптич., Wide-Tele)
Угол обзора	От 61.4 до 2.9° (Wide-Tele)
Расстояние до объекта	От 10 до 1500 мм (Wide- Tele)
Апертура	От F1.6 до F3.5
<b>ИК-подсветка</b>	
Дальность ИК-подсветки	До 100 м
Интенсивность ИК-подсветки	Регулируется автоматически в зависимости от масштаба
<b>PTZ</b>	
Диапазон поворота	360°
Скорость поворота	Настраиваемая: от 0.1 до 50 °/с. Скорость предустановки 50 °/с
Наклон	От -40 до +30°
Скорость наклона	Настраиваемая: от 0.1 до 25 °/с. Скорость предустановки 25 °/с
Пропорциональное увеличение	Есть
Предустановки	300
Патрулирование	8 патрулей, до 32 предустановок в каждом
Шаблоны	4 шаблона, не менее 10 минут записи на каждый
Память позиции при выключении:	Есть
Действия при простое	Предустановка/шаблоны/патрулирование/автоматическое сканирование/ вертикальное сканирование/случайное сканирование/сканирование кадра/ панорамное сканирование
Отображение PTZ-положения	ВКЛ/ВЫКЛ

Стоп-кадр при переходе на предустановку	Есть
Задачи по расписанию	Предустановка/шаблоны/патрулирование/автоматическое сканирование/вертикальное сканирование/случайное сканирование/сканирование кадра/панорамное сканирование/перезагрузка/инициализация
<b>Характеристики</b>	
Интеллектуальное обнаружение	Обнаружение вторжения, обнаружение пересечения линии, обнаружение входа/выхода из области
Кодирование ROI	Основной поток, дополнительный поток и третий поток соответственно поддерживают 2 фиксированные области.
<b>Сеть</b>	
Максимальное разрешение	1920 × 1080
Основной поток	50 Гц: 25 к/с (1920 × 1080, 1280 × 960, 1280 × 720) 50 к/с (1920 × 1080, 1280 × 960, 1280 × 720) 60 Гц: 30 к/с (1920 × 1080, 1280 × 960, 1280 × 720) 60 к/с (1920 × 1080, 1280 × 960, 1280 × 720)
Дополнительный поток	50 Гц: 25 к/с (704 × 576, 640 × 480, 352 × 288) 60 Гц: 30 к/с (704 × 480, 640 × 480, 352 × 240)
Третий поток	50 Гц: 25 к/с (1920 × 1080, 1280 × 960, 1280 × 720, 704 × 576, 640 × 480, 352 × 288) 60 Гц: 30 к/с (1920 × 1080, 1280 × 960, 1280 × 720, 704 × 480, 640 × 480, 352 × 240)
Видеосжатие	Основной поток: H.265+/H.265/H.264+/H.264 Дополнительный поток: H.265/H.264/MJPEG Третий поток: H.265/H.264/MJPEG H.264 для Baseline/Main/High Profile
Аудиосжатие	G.711alaw/G.711ulaw/G.722.1/G.726/MP2L2/PCM
Протоколы	IPv4/IPv6, HTTP, HTTPS, 802.1x, Qos, FTP, SMTP, UPnP, SNMP, DNS, DDNS, NTP, RTSP, RTCP, RTP, TCP/IP, DHCP, PPPoE, Bonjour
API	ONVIF (Profile S, Profile G, Profile T), ISAPI, SDK
Одновременный просмотр в режиме реального времени	До 20 каналов
Пользователь/хост	До 32 пользователей 3 уровня: Администратор, Оператор и Пользователь
Меры безопасности	Аутентификация пользователя (ID и PW), аутентификация хоста (MAC-адрес), шифрование HTTPS, контроль доступа по стандарту IEEE 802.1x, фильтрация IP-адресов
<b>Интеграция системы</b>	
Тревожный вход	1 канал, тревожный вход
Тревожный выход	1 канал, тревожный выход
Привязка тревог	Действия по тревоге: предустановка, патрулирование, шаблон, запись видео на карту памяти, запись по тревоге, уведомление центра мониторинга, загрузка на FTP/карту памяти/NAS, отправка Email, т. д.
Аудиовход	1 канал, аудиовход
Аудиовыход	1 канал, аудиовыход
Сетевой интерфейс	1 RJ45 10 M/100 M Ethernet; PoE (802.3at, класс 4)
Хранение	Встроенный слот для карты памяти, поддержка microSD/SDHC/SDXC, до 128 Гб; NAS (NFS, SMB/ CIFS), ANR
Клиент	iVMS-4200, iVMS-4500, iVMS-5200
Веб-интерфейс	IE 8-11, Chrome 31.0+, Firefox 30.0+, Edge 16.16299+
<b>Основное</b>	
Язык (доступ через веб-интерфейс)	32 языка. Английский, русский, эстонский, болгарский, венгерский, греческий, немецкий, итальянский, чешский, словацкий, французский, польский, голландский, португальский, испанский, румынский, датский, шведский, норвежский, финский, хорватский, словенский, сербский, турецкий, корейский, китайский (традиционный), тайский, вьетнамский, японский, латышский, литовский, бразильский португальский

Питание	DC 12 В, 1.6 А и PoE (802.3at), DC от 42.5 до 57 В, 0.6 А, класс 4 Макс. 19 Вт, включая макс. 9.2 Вт для ИК-подсветки
Рабочие условия	Рабочая температура: для установки снаружи помещений: от -30 до +65 °С Рабочая влажность: ≤ 95 %
Уровень защиты	IP66; грозозащита 6000 В, защита от импульсных и переходных перенапряжений
Размеры (мм)	-D: 367 × 122 × 242 мм (14.45 × 4.80 × 9.53") -D4: 255 × 129 × 195 мм (10.03 × 5.08 × 7.68")
Масса	Приблиз. 3 кг

## DORI

Параметры DORI (границы расстояния детекции (D), наблюдения (O), распознавания (R), идентификации (I)) используются, чтобы определить общую способность видеокамеры распознавать людей и объекты в пределах указанного угла обзора.

Расстояние DORI рассчитывается на основе спецификации датчика камеры и критериев, указанных в EN 62676-4: 2015.

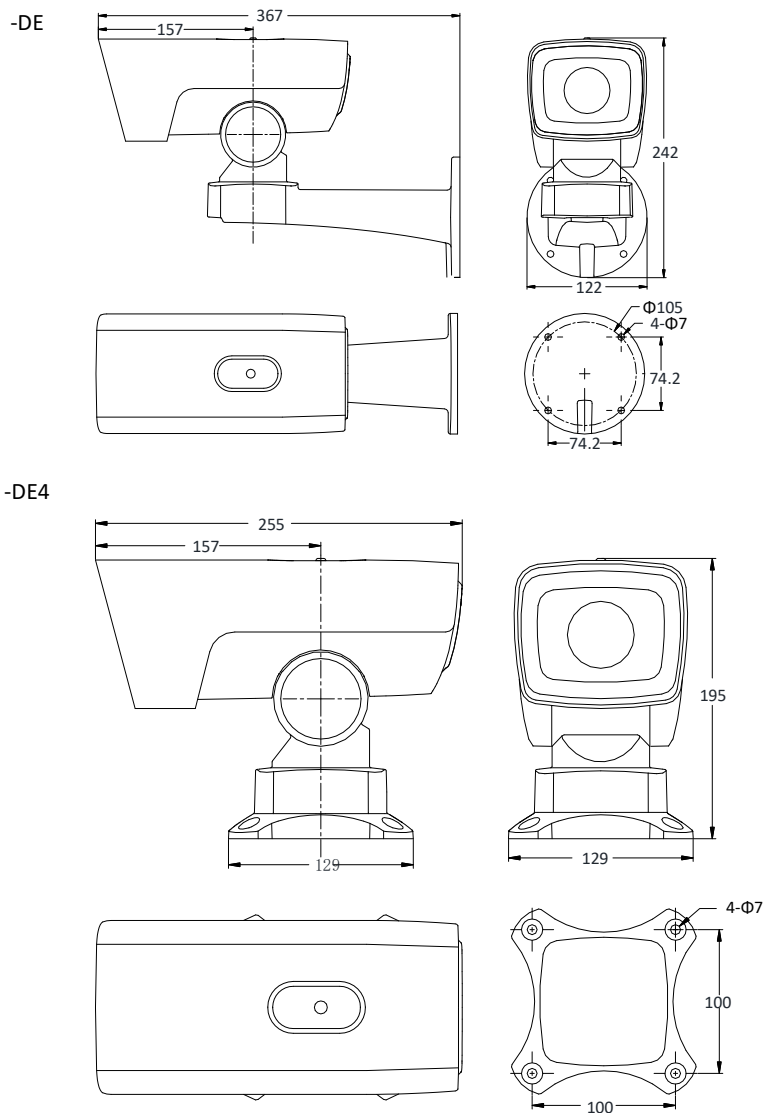
DORI	Обнаружение	Наблюдение	Распознавание	Идентификация
Разрешение	25 пикс/м	63 пикс/м	125 пикс/м	250 пикс/м
Расстояние до объекта (Tele)	1061.8 м	421.4 м	212.4 м	106.2 м

## Доступные модели

PTZ-Y3220I-D

PTZ-Y3220I-D4

## Размеры (ед. изм.: мм (дюймы))



Unit: mm

## Аксессуары

Включено:



ASW0081-1220002W

Адаптер питания

Опционально:



DS-1280ZJ-M (SPTZ)

Монтажная коробка



DS-1281ZJ-M (SPTZ)

Кронштейн для установки  
на основание под углом



DS-1275ZJ (SPTZ)

Кронштейн для установки  
на столб (стойку)



LAS60-57CN-RJ45

Hi-PoE-инжектор

## Правила эксплуатации

1. Устройство должно эксплуатироваться в условиях, обеспечивающих возможность работы системы охлаждения.  
Во избежание перегрева и выхода прибора из строя не допускается размещение рядом с источниками теплового излучения, использование в замкнутых пространствах (ящик, глухой шкаф и т.п.). Рабочий диапазон температур: от минус 30 до плюс 65 °С.
2. Все подключения должны осуществляться при отключенном электропитании.
3. Запрещена подача на входы устройства сигналов, не предусмотренных назначением этих входов, это может привести к выходу устройства из строя.
4. Не допускается воздействие на устройство температуры свыше плюс 65 °С, источников электромагнитных излучений, активных химических соединений, электрического тока, а также дыма, пара и других факторов, способствующих порче устройства. Не допускается воздействие прямых солнечных лучей непосредственно на матрицу видеокамеры.
5. Конфигурирование устройства лицом, не имеющим соответствующей компетенции, может привести к некорректной работе, сбоям в работе, а также к выходу устройства из строя.
6. Не допускаются падения и сильная тряска устройства.
7. Рекомендуется использование источника бесперебойного питания, во избежание воздействия скачков напряжения или нештатного отключения устройства.

**Для получения информации об установке и включении устройства, пожалуйста, обратитесь к Краткому руководству пользователя соответствующего устройства.**